

## 美国埃泰克离子风嘴 Single Point Ionizing Nozzle

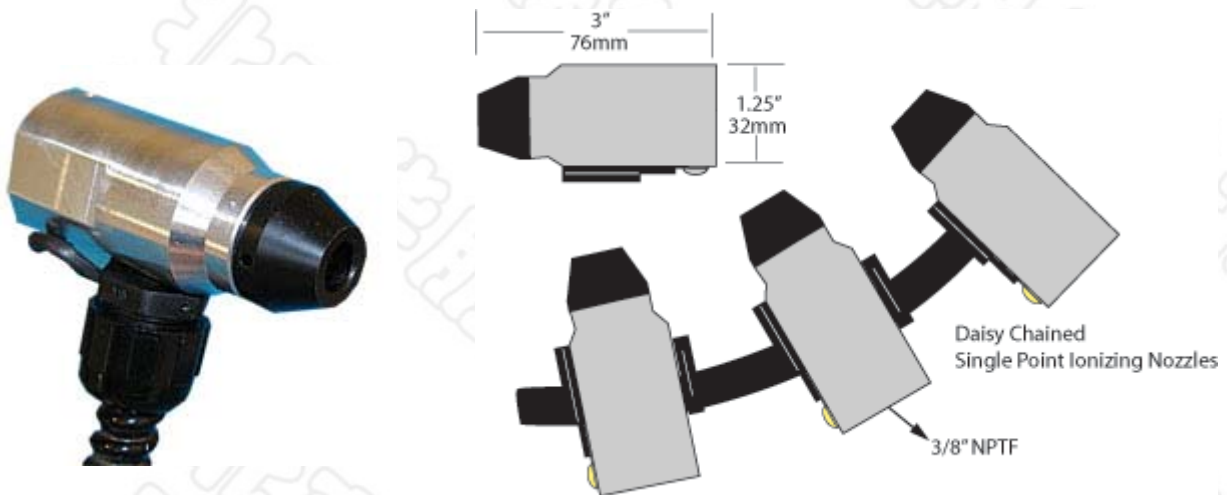
——少量压缩空气，中和静电，可调气流——功能强大！

离子风嘴又称离子喷嘴、除静电除尘风嘴、离子除尘风嘴等，是固定式消除静电的专用设备，可有效清除物体表面的静电及异物、尘埃等。美国埃泰克离子喷嘴是目前世界上质量最可靠、性价比最高的产品，其产品在美国、欧洲、日本等国家大量使用。



### 离子风嘴简介

离子风嘴向远距离范围的目标释放带有静电消除的空气，同时吹除污染物。系列离子风嘴可以共用一条连接电缆。离子风嘴用于运动传送的产品或者静态产品清洁和静电消除。



离子发射端与一个高压（6000V）、低电流的50002型埃泰克电源结合，正、负离子由电极发射出来，用压缩空气携带喷射到远距离目标物体。离子风嘴的有效工作距离是5英尺。

### 埃泰克离子喷嘴的优越性

- 6000V电源意味着比其它品牌产品多产生20%的离子。
- 抑制静电，吹除污物。
- 压缩空气耗量非常小。
- 气流大小可调。
- 免维护——运行安静
- 适应恶劣环境——在工业系统应用中可靠性强。



## 离子风嘴的应用

- 机器的导杆和棍子周围的网状材料或者纸张和塑料薄膜
- 电子装配区域或电路板和电子元件周围
- 热定型墨水干燥，纸张和纺物干燥设备
- 喂纸操作，开卷操作，堆积贮存，分离操作
- 修整切削废弃物吹除
- 照相洗印操作
- 上漆区域预处理
- 镜头、标牌物
- 包装材料
- 气动传送
- 注塑成型零件



## 技术参数和结构

**最大压力:** 标准情况下压缩空气压力为40psi或者更小

**运行电压:** 6kV

**最高温度:** 185°F

**重量:** 50006型离子风嘴重3 oz

**电缆:** 当订货的时候必须确切说明第一个风嘴（50006）与电源间的电缆长度

## 选型

型号	描述
50006	离子风嘴（不包括电缆）
50001	电缆，单位英尺