



美国埃泰克节气风枪 Air Saver Blow Guns™

——只要每天都用，只须几周就可收回投资

节气风枪又称清洁吹风枪、气动清洁枪、增流风枪、吹扫喷枪、气动吹尘枪、节气喷枪等。美国埃泰克节气风枪是目前世界上质量最可靠、性价比最高的产品。其产品在美国、欧洲、日本等国家大量使用。

简介

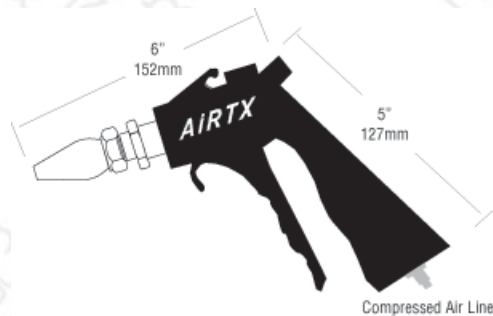
节气风枪是由枪体和喷嘴组合而成。埃泰克喷嘴可将输入的压缩空气放大 25 倍。结果是仅用少量的压缩空气就可以产生与传统方法相比更大的吹扫力。节气风枪是工业企业吹除、冷却、干燥设备最完美的选择。只要每天都用，只须几周就可收回投资。

节气风枪的优点

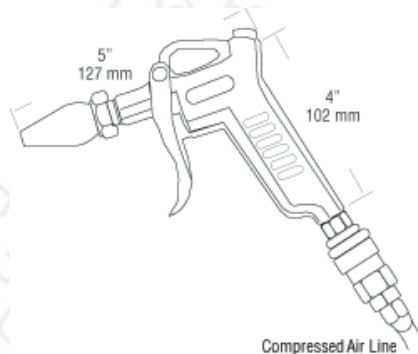
- 符合 OSHA 规定的噪音、压力和对人体皮肤的安全要求
- 在气流放大比例为 25:1 的范围内任意可调节
- 可任意选择安装柔性延展管
- 耐用的尼龙结构可适应于重要工作任务和十分恶劣的工业环境
- 即时开/关功能
- 外形和重量的特殊设计适宜操作者手握，可减少因长时间工作而产生疲劳
- 顶部采用吊钩设计，易于悬挂和存放
- 风枪吹扫力参数请参考[节气风嘴](#)内容

节气风枪的规格型号

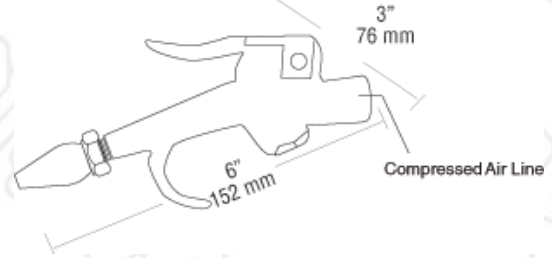
尼龙手柄节气风枪 48011—48015



金属手控节气风枪 48311—48313

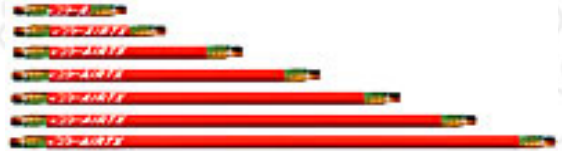


铬拇指控制节气风枪 48211—48215



可选配带柔性延长风管的节气风枪，延长杆型号为 40000, 40001, 40002。长度为 6-36 in。具体内容请参考 [可弯曲延伸定位管](#)

节气风枪也可选配铝制延伸管，型号为 A6, A12, A18, A24, A30, A36, A48，其中数字代表长度（英寸）。



型号	说明	图例
48011	橡胶节气风枪 <ul style="list-style-type: none"> 压缩空气消耗 9 cfm @ 80 psi 空气放大倍数 25:1 铜，固定流量喷嘴（48008） 1/4 in. NPTF 连接 	
48012	橡胶节气风枪 <ul style="list-style-type: none"> 压缩空气消耗 15 cfm @ 80 psi 铝，固定流量喷嘴（48007） 强力型 1/4 in. NPTF 连接 	

48013	<p>橡胶节气风枪</p> <ul style="list-style-type: none"> • 压缩空气消耗最大 20 cfm @ 80 psi • 铝, 可调流量喷嘴 (48009) • 1/4 in. NPTF 连接 	
48014	<p>橡胶节气风枪</p> <ul style="list-style-type: none"> • 压缩空气消耗最大 20 cfm @ 80 psi • 不锈钢, 可调流量喷嘴 (40009) • 1/4 in. NPTF 连接 	
48015	<p>橡胶节气风枪</p> <ul style="list-style-type: none"> • 压缩空气消耗最大 9 cfm @ 80 psi • 喷嘴 (48006) • 1/4 in. NPTF 连接 	
48311	<p>不锈钢节气风枪</p> <ul style="list-style-type: none"> • 压缩空气消耗 9 cfm @ 80 psi • 空气放大倍数 25:1 • 不锈钢, 固定流量喷嘴 (40008) • 1/4 in. NPTF 连接 	
48312	<p>不锈钢节气风枪</p> <ul style="list-style-type: none"> • 压缩空气消耗 15 cfm @ 80 psi • 铝, 固定流量喷嘴 (48005) • 强力型 • 1/4 in. NPTF 连接 	
48313	<p>不锈钢节气风枪</p> <ul style="list-style-type: none"> • 压缩空气消耗 15 cfm @ 80 psi • 不锈钢, 固定流量喷嘴 (40005) • 强力型 • 1/4 in. NPTF 连接 	



48211	不锈钢拇指型节气风枪 <ul style="list-style-type: none"> • 压缩空气消耗 9 cfm @ 80 psi • 空气放大倍数 25:1 • 铜, 固定流量喷嘴 (48008) • 1/4 in. NPTF 连接 	
48212	不锈钢拇指型节气风枪 <ul style="list-style-type: none"> • 压缩空气消耗 15 cfm @ 80 psi • 铝, 固定流量喷嘴 (48007) • 强力型 • 1/4 in. NPTF 连接 	
48213	不锈钢拇指型节气风枪 <ul style="list-style-type: none"> • 压缩空气消耗最大 20 cfm @ 80 psi • 铝, 可调流量喷嘴 (48009) • 1/4 in. NPTF 连接 	
48214	不锈钢拇指型节气风枪 <ul style="list-style-type: none"> • 压缩空气消耗最大 20 cfm @ 80 psi • 不锈钢, 可调流量喷嘴 (40009) • 1/4 in. NPTF 连接 	
48215	不锈钢拇指型节气风枪 <ul style="list-style-type: none"> • 压缩空气消耗最大 9 cfm @ 80 psi • 喷嘴 (AH48006) • 1/4 in. NPTF 连接 	
加长型节气风枪—可弯曲 延伸管长度 6、8、12、18、24、30、36 英寸可选		
加长型节气风枪—铝管 长度 6、12、18、24、36、48 英寸可选		