



美国埃泰克不锈钢冷气枪 Stainless Steel Air Guns

——以低于冰点的空气来干燥机械和局部制冷

冷气枪又称冷风枪、冷却枪、冷风管、涡流冷风枪、局部冷却器、干式冷却器等。美国埃泰克不锈钢冷气枪是目前世界上质量最可靠、性价比最高的产品。其产品在美国、欧洲、日本等国家大量使用。

简介

不锈钢冷气枪是采用涡流冷却原理制成的适合工厂应用的冷却设备。不锈钢冷气枪的降温范围是：能把入口温度为 140° F (77° C) 的压缩空气温度降到 75° F (41° C)。因为压缩空气温度接近周围环境温度，所以，它可以把环境温度是 75° F 的压缩空气通过减压降成 0° F (-18° C) 的冷却气流。



一个现成的，十分便携的冷气源

冷气枪是便携的冷气源，广泛的应用于机械的干燥或点制冷等工艺过程中。

冷气枪仅用压缩空气，就可以把压缩空气温度降低 80 °F (45 °C) 而产生低温气流。

冷气枪洁净且易于安装，它的永磁体基座和灵活的弯曲管可以把冷气流送到需要冷却的任何位置！

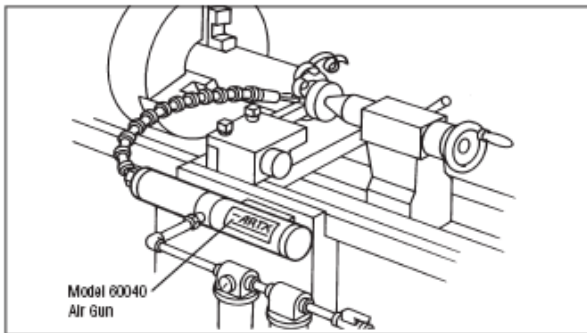
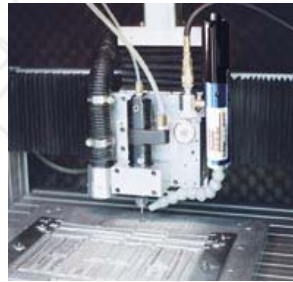
冷气枪可为重要的，环境恶劣的工业场合提供冷却应用。冷气枪采用十分坚固的不锈钢制造，在严格的质量控制下进行精密加工，装配及测试。在有冷却液、水或其他腐蚀物质的环境下使用时，冷气枪表面不会产生凹痕或者被腐蚀生锈。

- 只要插入空气管，对准被冷却物，就可以连续稳定工作
- 即时开/关
- 免维护，无活动部件
- 重量轻，成本低
- 无冷却液，零化学损耗或残留

十分节气的工具

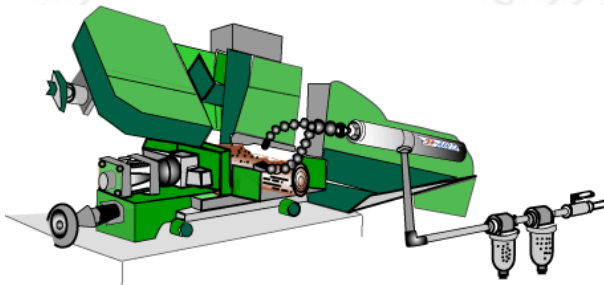
- 冷却制造过程，用于金属、复合材料、塑料、橡胶和木材加工行业
- 尤其适用于攻丝操作
- 是室内车磨床的理想工具，可用于车、铣、磨、钻孔、攻丝等
- 增强工件的进给、移动速度和提高工件质量
- 无冷却液的消耗，避免冷却液造成的污染、刺激皮肤、弄脏墙壁地板机器等
- 干净干燥的完成零部件的加工
- 冷却缝纫针以防断线和避免因热导致合成丝的断裂
- 提高工具的使用寿命，提高成品率，提高光洁度，减小公差
- 避免产品产生微裂缝和因发热而产生烧损

- 冷却热探测用的电子元件、电路板和温度调节装置
- 冷却焊点、热熔金属、热粘合剂



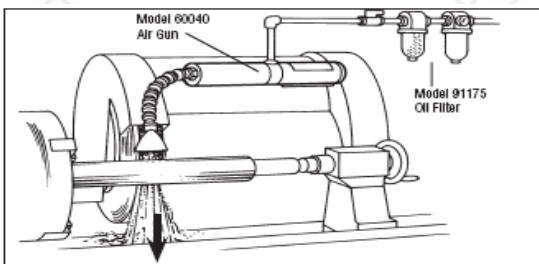
塑料加工—机械

使用60040型冷气枪可提高塑料加工速度，改善切削质量。这种冷气枪的冷却压缩空气温度是10° F (-12° C)。



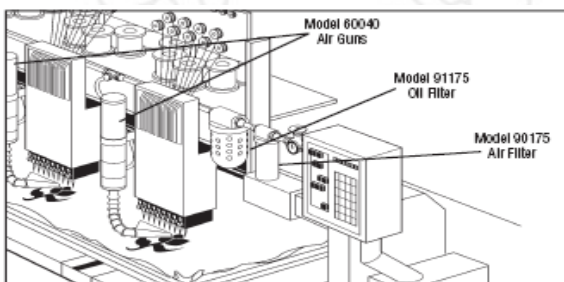
金属加工—带锯切割

60040型冷气枪的使用，可以避免在切削棒料时使用冷却液，持续不断的冷气使切削刀具寿命增长，并避免冷却液因发热而汽化、挥发。



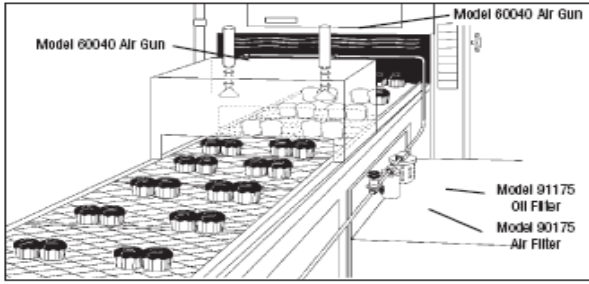
金属加工—研磨

通过使用60040型冷气枪冷却砂轮和被加工材料，可以提升金属研磨速度，同时提高金属的耐受能力。



纺织—缝纫/刺绣

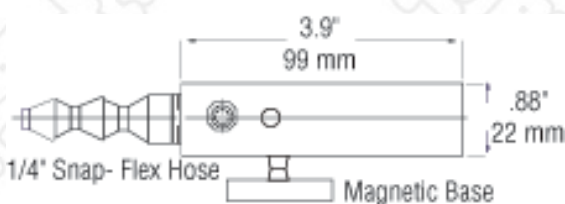
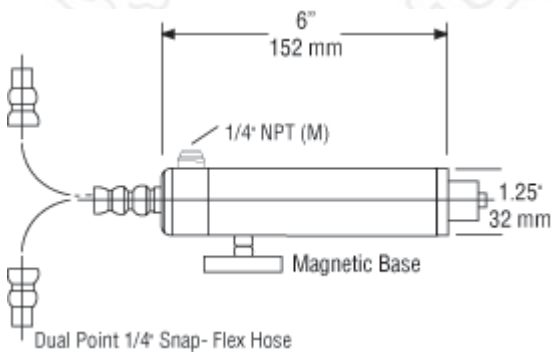
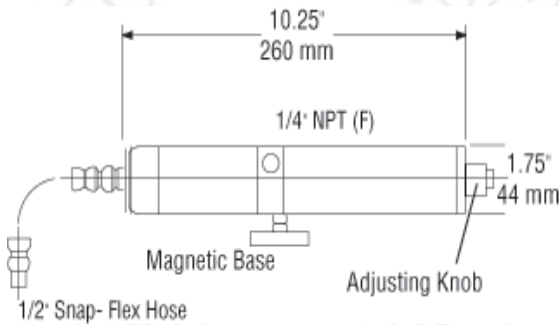
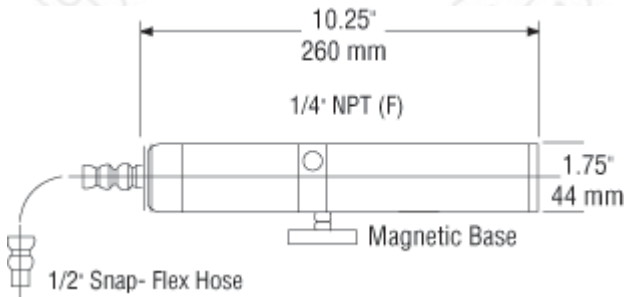
在纺织或刺绣工艺中，利用60040型冷气枪冷却缝纫针，可以避免缝纫针因持续工作而发热，避免因缝纫针的发热造成断线和工作中断停车。



食品加工—食品的成品冷却

将两只60040冷气枪安装在一个密封的塑料容器上，可以提供洁净、干燥的冷却气体来冷却经过烘烤的食物——这样是为了在包装过程中使传送冷却距离缩短减少费用。

规格尺寸



不锈钢冷气枪

60015 型不锈钢冷气枪包括磁性机座、弯曲管和10、15、25、35cfm冷气发生器（4个）。

60040 型不锈钢冷气枪包括磁性机座、弯曲管、10、15、25、35cfm冷气发生器（4个）和5微米级过滤器。

可调不锈钢冷气枪（多功能）

60050 型可调不锈钢冷气枪包括磁性机座、12"弯曲管、10、15、25、35cfm冷气发生器（4个）和5微米级过滤器。

60051 型可调不锈钢冷气枪有磁性机座、12"弯曲管和10、15、25、35cfm冷气发生器（4个）。

温度和流量范围与60015一样，但每个冷气发生器的冷气流量和温度可以调节。

低流量可调不锈钢冷气枪

60060型可调不锈钢冷气枪包括磁性机座、双头弯曲管、5微米级过滤器、10和15cfm冷气发生器。

60061型可调不锈钢冷气枪包括磁性机座、双头弯曲管、10和15cfm冷气发生器。

较小的外形尺寸，可调节流量、温度的冷气枪，气耗量范围为10和15 cfm。

紧凑型冷气枪

60070型冷气枪包括：弯曲管、带显示表头的过滤调节器、磁性基座及8cfm冷气发生器。

60071型冷气枪包括：弯曲管、磁性基座及8cfm冷气发生器。

这种冷气枪尺寸小、耗气量小。

冷气枪选型

型号	描述	图例
60015	<p>60015 不锈钢冷气枪包括磁性机座、弯曲管和 10、15、25、35cfm 冷气发生器（4 个）。</p> <p>特点： 流量范围宽，达 10-35cfm。</p>	
60040	<p>60040 不锈钢冷气枪包括磁性机座、弯曲管、10、15、25、35cfm 冷气发生器(4 个)和 5 微米级过滤器 90190。</p> <p>特点： 流量范围宽，达 10-35cfm。</p>	
60050	<p>60050 可调不锈钢冷气枪包括磁性机座、12"弯曲管、10、15、25、35cfm 冷气发生器（4 个）和 5 微米级过滤器 90190。</p> <p>特点： 流量范围宽，10-35cfm，每个冷气发生器的冷气流量和温度可以调节。</p>	
60051	<p>60051 可调不锈钢冷气枪由磁性机座、12"弯曲管和 10、15、25、35cfm 冷气发生器（4 个）。</p> <p>特点： 气流量范围宽，10-35cfm，每个冷气发生器的冷气流量和温度可以调节。</p>	



60060	<p>60060 可调不锈钢冷气枪包括磁性机座、双头弯曲管、5 微米级过滤器、10 和 15cfm 冷气发生器。</p> <p>特点：较小的外形尺寸，可调节流量、温度，气流量范围为 10 和 15 cfm。</p>	
60061	<p>60061 可调不锈钢冷气枪包括磁性机座、双头弯曲管、10 和 15cfm 冷气发生器。</p> <p>特点：较小的外形尺寸，可调节流量、温度，气流量范围为 10 和 15 cfm。</p>	
60070	<p>60070紧凑型冷气枪包括：弯曲管、带显示表头的过滤调压器、磁性基座及 8cfm 冷气发生器。</p> <p>特点：尺寸小、耗气量小，仅为 8cfm。</p>	
60071	<p>60071紧凑型冷气枪包括：弯曲管、磁性基座及 8cfm 冷气发生器。</p> <p>特点：尺寸小、耗气量小，仅为 8cfm。</p>	



附件

型号	描述	图例
90601	1/2"接口 带 1/4" 双弯管及喷嘴	
90602	1/4" X 12" 可弯曲管	
90603	1/4"圆喷嘴	
90604	1/4" x 1" 扁喷嘴	
90606	1/4" Y 型连接	
90607	1/4" Male 连接	
90608	1/2" x 12" 弯管带喷嘴	



90609	1/2" 圆喷嘴	
90610	1/2" x 1 1/4" 宽喷嘴	
90611	1/2" x 2 1/2" 宽喷嘴	
90612	1/2" Y 连接	
90613	1/2" Male 连接	
90614	1/2" x 1/4" Y 减径连接	
90620	1/2" x 12" 软管带圆喷嘴和 Male 连接, 用于 60015, 60051	