



英国 Brauer 气力输送器

Brauer 气力输送器以压缩空气作为动力源，设计简洁，可用于远距离大流量输送物料。只需在 Brauer 气力输送器的末端接上标准软管，就可以实现高效率的传输。没有运动部件，免维护，容量和流量由压力调解器调解。

Brauer 气力输送器提供如下尺寸可供选择：25mm，32mm，38mm 和 51mm。由于高压空气的需求，在大多数应用场合，大于 51mm 的尺寸是不建议使用的。因为除了间歇操作的场合，在尺寸超过 51mm 后，其真空性能开始下降，如果您应用于特殊场合，大于 51mm 的尺寸或特殊的尺寸，我们也可以提供。

特性

- 环形真空压缩空气传输系统由阳极氧化铝制成，且没有运动部件。
- 在高温或腐蚀性的应用环境，可使用不锈钢材质。
- 尺寸与标准软管匹配，安装方便。
- 利用压力调解器控制物料传输。
- 即时开/关，没有运动部件，不用电且无爆炸的危险。

优点

- 在恶劣的环境下，比其它同类竞争产品有着更长的寿命。
- 操作简单。
- 容易控制物料传输。
- 免维护。

典型应用

自动推进—用于输送机械和制模机等的各种零件，包括球轴承、螺钉及其它各种金属和塑料零件等。

装瓶—在瓶装生产线装载和输送瓶盖。

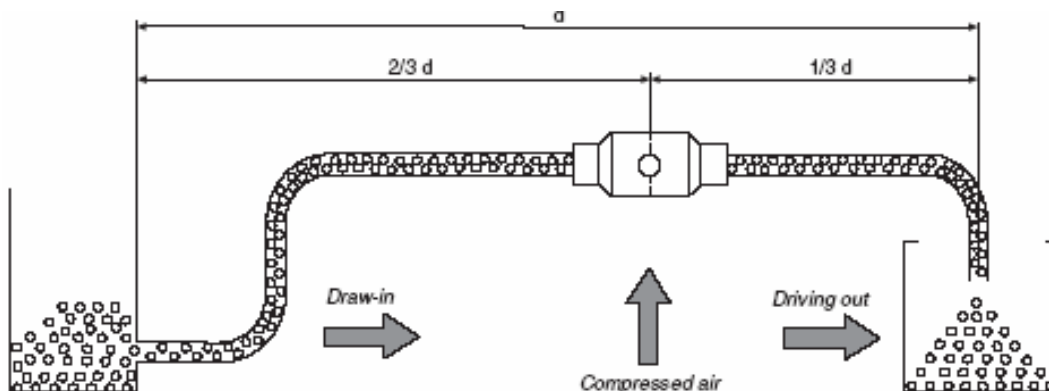
食品业—输送盖子等小物件；在食品方面，从小块干酪到干燥食品均可输送。

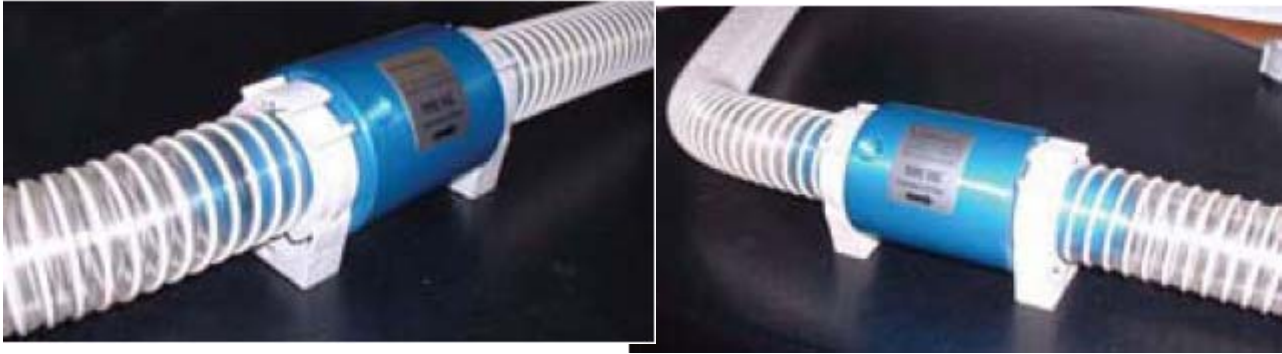
一般制造业—输送球轴承、螺钉等各种金属和非金属的零件，可取代昂贵的吹除系统。

造纸、塑料、印刷—用于废料的移除。

制药—输送药丸、胶囊、药片等。

纺织—线的输送。



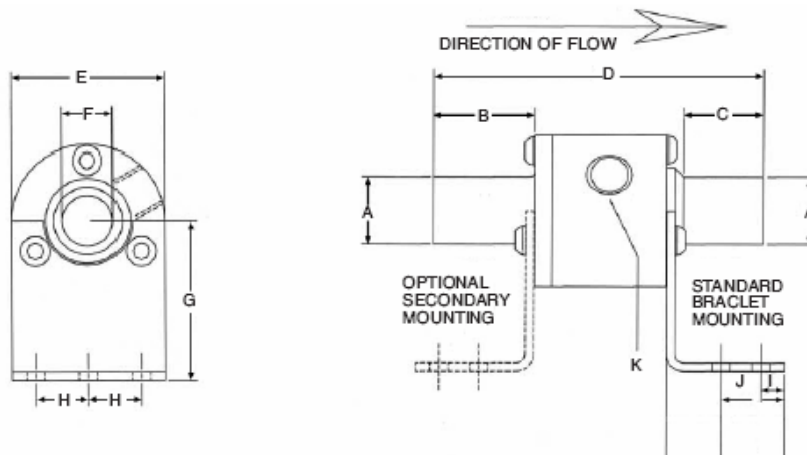
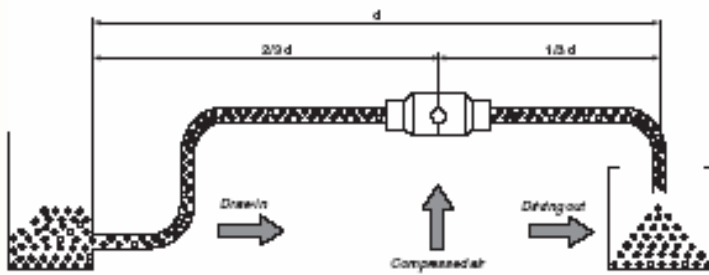
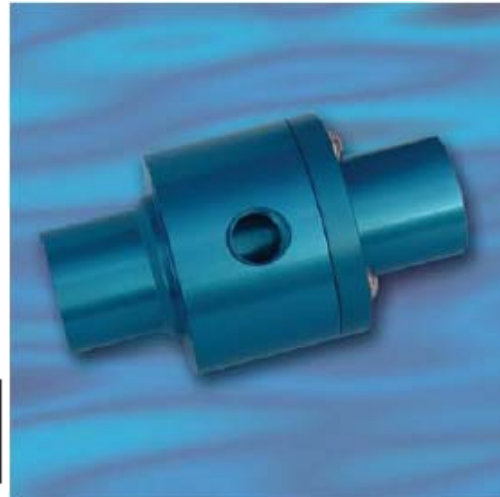


铝质气力输送机

材料：阳极氧化铝

选项：NPT 或 NPTF

请在订购时详细说明



MODEL	Weight	Vacuum KPa	Air Consumption m ³ /min
RV1AL	0.28Kg	-11	0.43
RV2AL	0.31Kg	-8	0.74
RV3AL	0.39Kg	-7	0.94
RV4AL	0.48Kg	-6.5	1.28
RV5AL	0.68Kg	-6	1.66
RV6AL	0.79Kg	-4	1.99

Part No.	A	B	C	D	E	F	G	H	I	J	K
RV1AL	25.4	35.1	31.8	127	57.2	19.1	60.3	19.7	9.5	23.8	G ¹ / ₄
RV2AL	31.8	35.1	31.8	127	63.5	25.4	60.3	19.7	9.5	23.8	G ¹ / ₄
RV3AL	38.1	35.1	38.1	127	69.9	38.1	60.3	19.7	9.5	23.8	G ³ / ₈
RV4AL	50.8	35.1	38.1	127	82.5	44.4	60.3	19.7	9.5	23.8	G ³ / ₈
RV5AL	64	38.1	38.1	127	95	57.2	65	19.7	9.5	23.8	G ³ / ₈
RV6AL	76	38.1	38.1	140	108	69.9	70	19.7	9.5	23.8	G ¹ / ₂

地址：北京市朝阳区北三环中路 2 号实验楼 210 室 邮编：100011

Add: Room 210, Shi Yan Building, No. 2 Beisanhuan Middle Road, Chaoyang District, Beijing 100011, China

Tel: 86-10-62022930 Fax: 86-10-62361105 website: www.hplccn.com E-mail: bjhdh@126.com

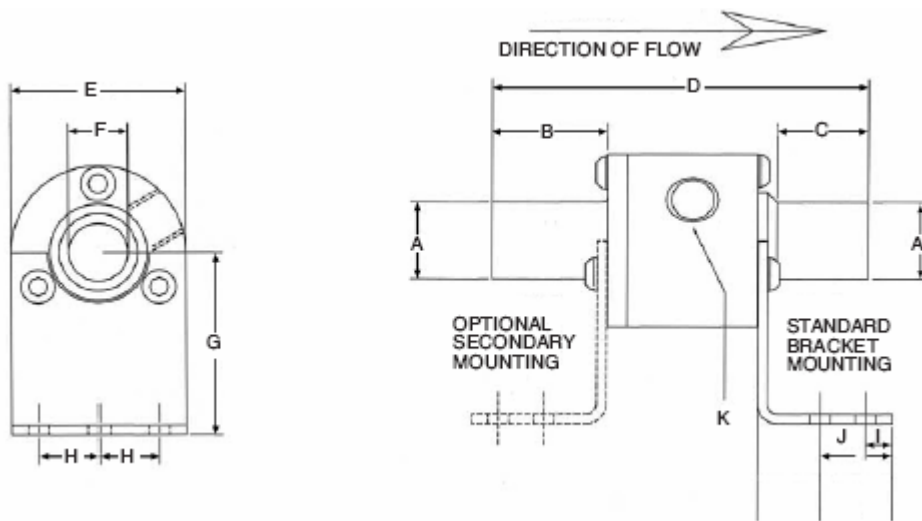
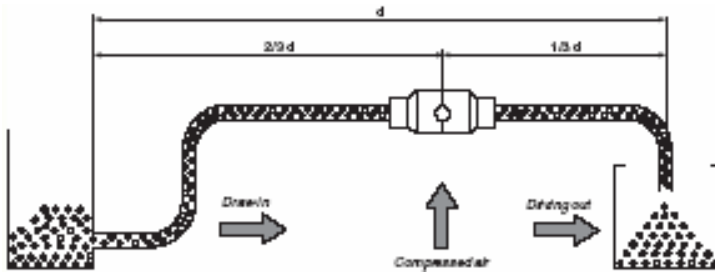


不锈钢气力输送机

材料：不锈钢（304 级）

选项：NPT 或 NPTF

请在订购时详细说明



MODEL	Weight	Vacuum KPa	Air Consumption m ³ /min
RV1SS	0.92Kg	-11	0.43
RV2SS	1.0Kg	-8	0.74
RV3SS	1.1Kg	-7	0.94
RV4SS	1.6Kg	-6.5	1.28

Part No.	A	B	C	D	E	F	G	H	I	J	K
RV1SS	25.4	35.1	31.8	127	57.2	19.1	60.3	19.7	9.5	23.8	G ¹ / ₄
RV2SS	31.8	35.1	31.8	127	63.5	25.4	60.3	19.7	9.5	23.8	G ¹ / ₄
RV3SS	38.1	35.1	38.1	127	69.9	38.1	60.3	19.7	9.5	23.8	G ³ / ₈
RV4SS	50.8	35.1	38.1	127	82.5	44.4	60.3	19.7	9.5	23.8	G ³ / ₈